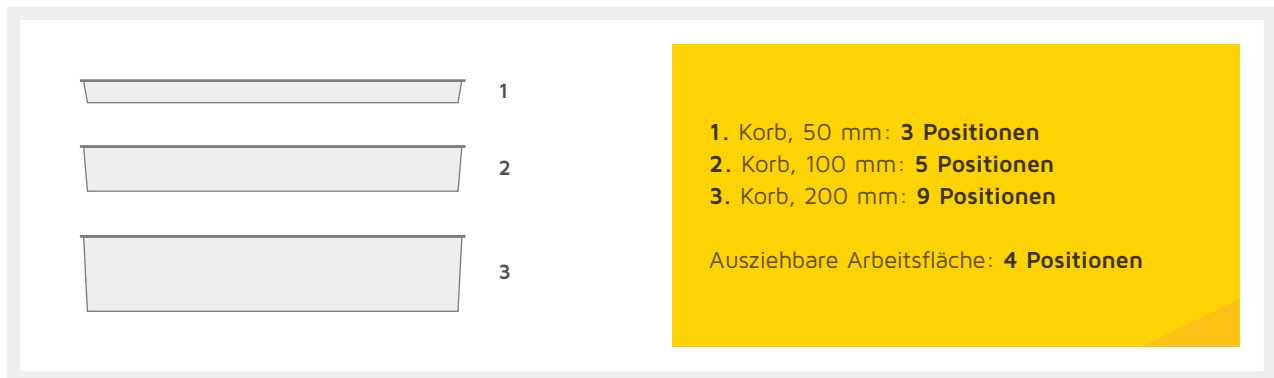


Offene modulare Pflegewagen - Konfigurationen

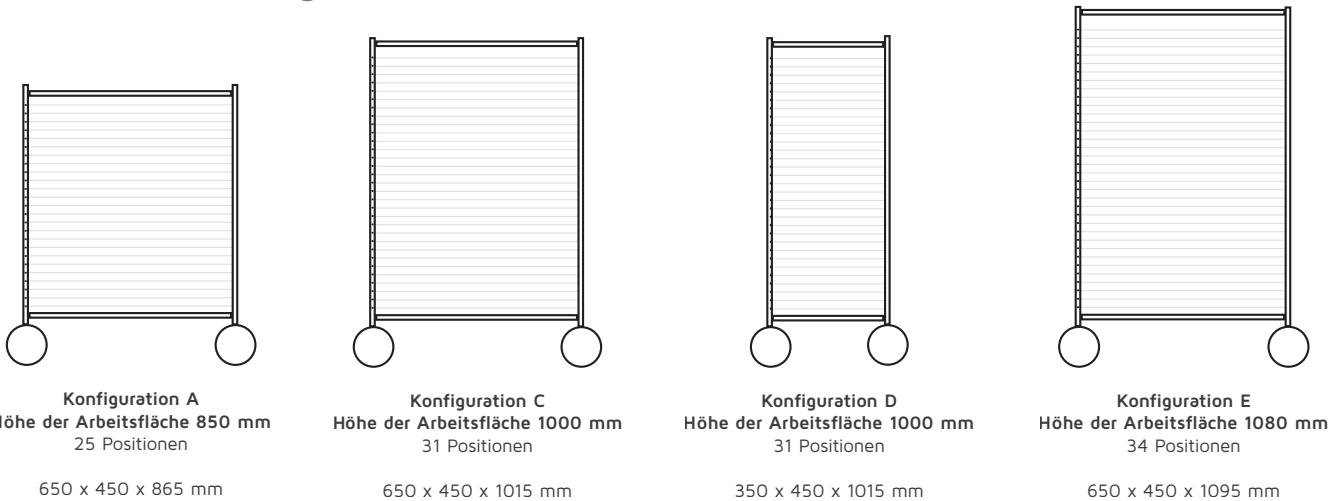
Jeder Pflegewagen verfügt über eine Reihe an Steckplätzen zur Befestigung der Laufschienen. Die Steckplätze sind in Abständen von jeweils 25,4 mm angebracht. In der nachstehenden Abbildung sehen Sie, wie Sie die Wagen unterteilen können.

Unbelegte Steckplätze sind verdeckt. Um eine möglichst einfache Verwendung zu gewährleisten, haben wir die beiden oberen Abschnitte offen gelassen.

Diese Standardkonfigurationen sind mit Polyamid Laufschienen und eine HPL-Arbeitsfläche ausgestattet. Körbe und Zubehör sind nicht enthalten.



» Standardkonfigurationen



» Konfigurationen auf Anfrage

